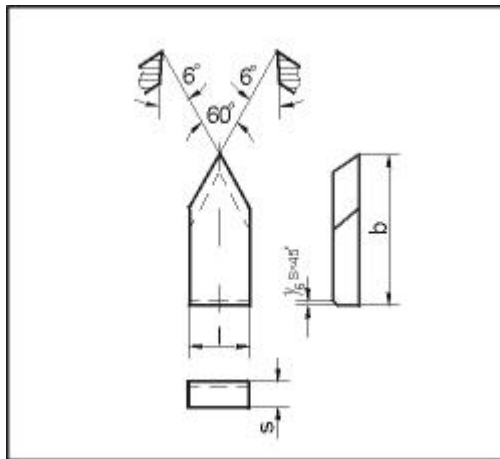


Тип 11

Описание

пластины для чистовых и
резьбовых резцов (ГОСТ 25398-90)



Размеры пластин

Обозначение	L, мм	b, мм	s, мм
11130	3	10	2.5
11150	4	12	3.0
11170	5	14	3.5
11190	6	16	4.0
11210	8	20	5.0
11230	10	25	6.0