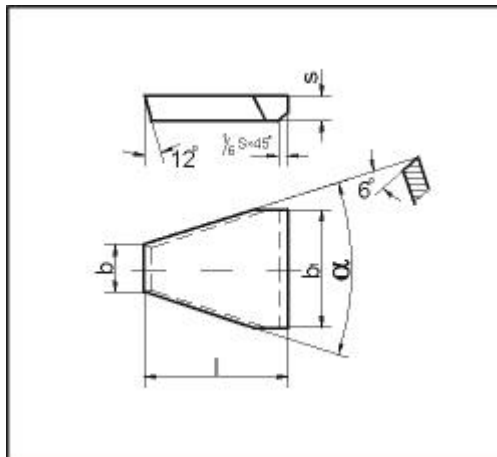


Тип 32

Описание

пластины для резцов при прорезке канавок
в шкивах под клиновые ремни (ГОСТ 25412-90)



Размеры пластин

Обозначение	L, мм	b, мм	b1, мм	s, мм	угол альфа, град
32190	20	14	4.4	5.0	34
32210	25	18	6.0	5.0	34
32230	32	22	7.8	6.0	34
32250	36	28	10.3	6.0	34
32270	45	38	14.5	8.0	36
32290	50	44	17.0	8.0	36