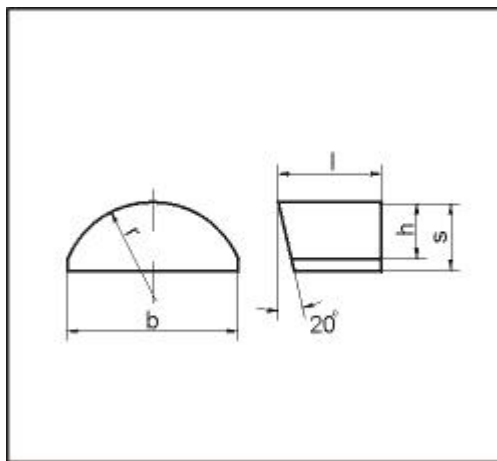


Тип 43

Описание

пластины для желобных резцов (ГОСТ 25419-90)



Размеры пластин

Обозначение	L, мм	b, мм	s, мм	r, мм
43010	12	7.8	3.5	4
43030	16	11.0	5.0	6
43050	16	15.0	5.5	8
43070	16	19.0	7.5	10
43090	18	22.5	9.0	12
43110	18	26.0	10.5	14
43130	18	30.0	12.0	16