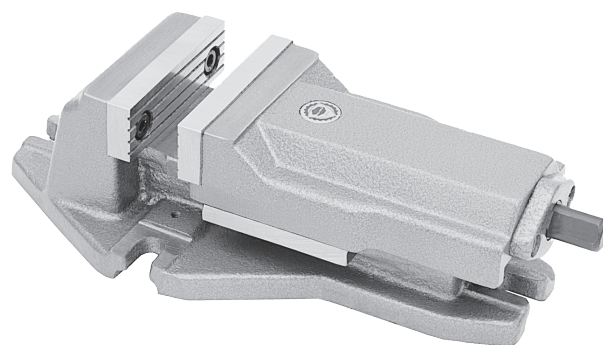
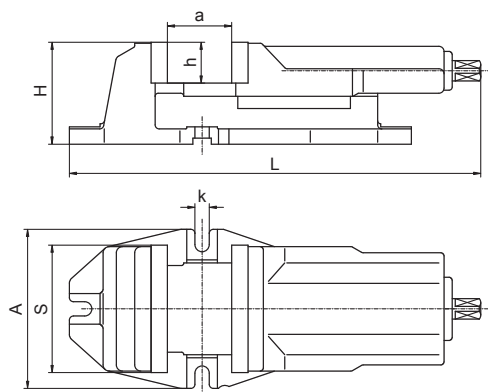


Тип 6512 - Машинные тиски с усиленной подвижной губкой

Особенности:

- Упорный подшипник в ручке облегчает работу
- Съемные рифленные губки закалены и отшлифованы, обеспечивая большой срок службы при сохранении точности и повторяемости
- Винт защищен от грязи и стружки
- Большой расход губок
- Все части изготовлены из высококачественных отливок
- Прочная конструкция

Применение:

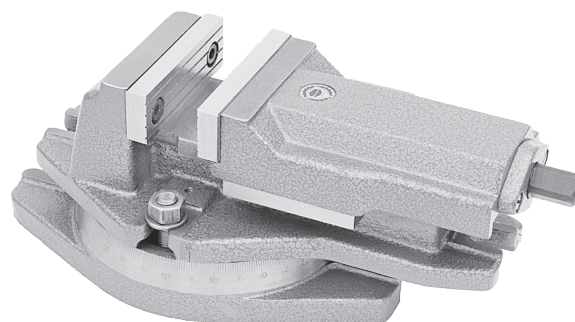
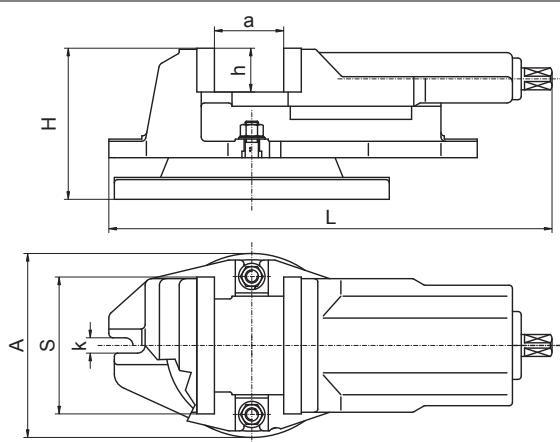
- Разработаны для использования на фрезерных станках.

Стандартная комплектация:

- Ручка
- Шпонки

Размер	A	H	L	a max.	h	k	Max. усилие	Вес [кг]
100	156	84	294	80	32	14	2500	9,9
125	156	100	347	95	40	14	3500	15,9
160	193	121	423	125	50	18	4000	29,0
200	256	147	515	160	63	18	5500	56,0
250	316	174	615	200	80	22	6200	71,0

Пример заказа: 6512-100

ТИП 6537 - МАШИННЫЕ ТИСКИ ПОВОРОТНЫЕ, С УСИЛЕННОЙ ПОДВИЖНОЙ ГУБКОЙ


Конструкция такая же, как указано выше, только тиски установлены на поворотное основание с разметкой 360°

Размер	A	H	L	a max.	h	k	Max. усилие	Вес [кг]
100	168	122	309	80	32	14	2500	13,8
125	168	138	347	95	40	14	3500	20,0
160	212	170	423	125	50	18	4000	36,0
200	271	197	515	160	63	18	5500	70,0
250	360	228	615	200	80	22	6200	99,0

Пример заказа: 6537-100