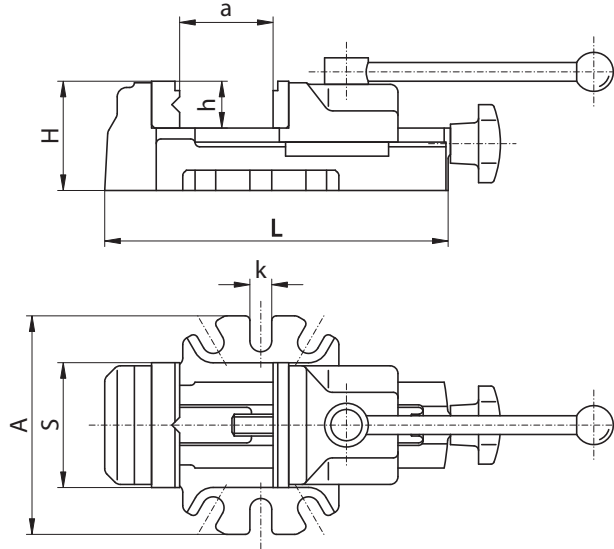


Особенности:

- В зависимости от размера имеют расход губок в пределах 80 мм или 100 мм
- Зажим заготовки производится с помощью поворотного движения рычага
- V-блок расположен на неподвижной губке, что позволяет зажимать стержни
- V-блок позволяет зажимать горизонтально или вертикально как плоские, так и круглые заготовки
- Части эксцентрикового механизма закалены и отшлифованы, обеспечивая большой срок службы при сохранении точности и повторяемости
- Съемные вставки на губках закалены и отшлифованы
- Все части изготовлены из высококачественных отливок

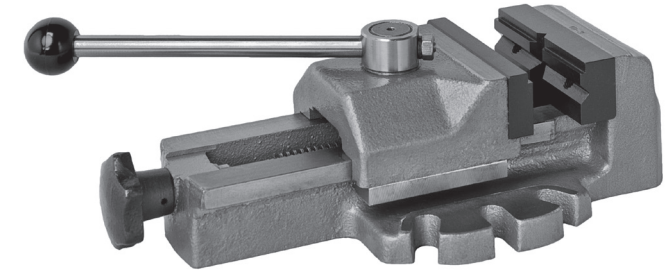
Применение:

- Предназначены для фрезерных и сверлильных работ, где требуется быстрый зажим и настройка, и для серийного производства



**БЫСТРОЗАЖИМНЫЕ
МАШИННЫЕ ТИСКИ**

Тип 6542



| Код | Тип | S | A | H | L | a max. | h | k | Max. skok szczęki | Max. сила зажима[daN] | кг |
|--------------|----------|-----|-----|----|-----|--------|----|----|-------------------|-----------------------|-----|
| 326542040600 | 6542-80 | 80 | 140 | 70 | 220 | 80 | 30 | 14 | 4 | 800 | 5,2 |
| 326542050800 | 6542-100 | 100 | 165 | 80 | 270 | 100 | 35 | 14 | 4 | 1.200 | 8,9 |

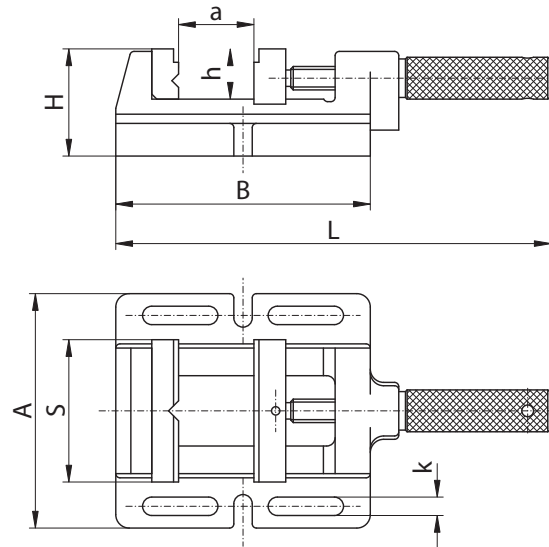
Принадлежности стр. 158-168

Особенности:

- Вертикальные и горизонтальные V-образные канавки на неподвижной губке и большой расход губок позволяют зажимать различные заготовки
- Удлиненные отверстия, обеспечивают универсальность применения
- На губках есть контактная поверхность для зажима плоских заготовок
- Корпус изготовлен из высококачественных отливок

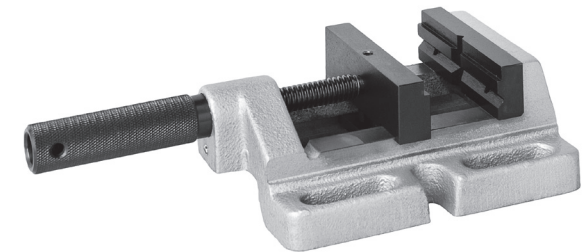
Применение:

- Идеально подходят для сверления и самых легких фрезерных операций



**МАШИННЫЕ ТИСКИ ДЛЯ
СВЕРЛИЛЬНЫХ РАБОТ**

Тип 6543



| Код | Тип | S | A | B | H | L | a max. | h | k | Max. сила зажима[daN] | кг |
|--------------|-----------|------|-----|-----|----|-----|--------|----|------|-----------------------|-----|
| 326543540900 | 6543-85M | 85M | 140 | 152 | 64 | 265 | 70 | 30 | 11 | 400 | 3,4 |
| 326543550000 | 6543-100M | 100M | 152 | 170 | 64 | 285 | 85 | 30 | 13,5 | 500 | 4,0 |
| 326543560200 | 6543-120M | 120M | 176 | 212 | 64 | 360 | 120 | 30 | 13,5 | 650 | 6,0 |
| 326543570400 | 6543-150M | 150M | 208 | 262 | 66 | 442 | 150 | 38 | 13,5 | 800 | 8,4 |

Принадлежности стр. 158-168